

**BACK DRAFT DAMPER - CKH -02A**



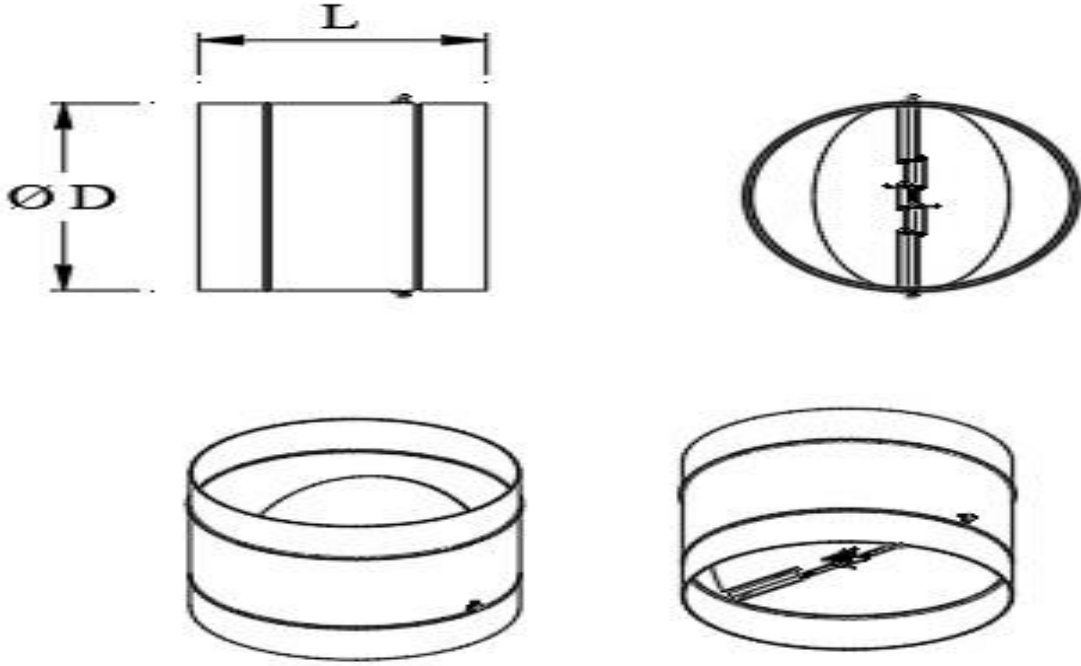
**KULLANIM ALANI VE ÖZELLİKLERİ:** Hvac sistemlerinde 10-50 Pa gibi alçak basınç tahliye uygulamaları için dönüş damperi olarak kullanılır. Hava hızı 10 m/s'ye kadar kullanılabilir.

**MALZEME:** Ekstrüzyon yöntemi ile imal edilmiş alüminyum profil

**YÜZEY KAPLAMASI :** Ürün boyasız olarak imal edilebilir.

**AKSESUARLAR :**

STANDART ÖLÇÜLER



ÖLÇÜ	Ø D-mm	L-mm
Ø 102	97,5	100
Ø 127	122,5	125
Ø 152	147,5	150
Ø 203	155,5	160
Ø 254	198,5	180
Ø 315	310,5	260
Ø 356	351,5	270
Ø 406	401,5	300
Ø 457	450	300
Ø 507	500	300